



Yoshikoh Products

製品カタログ

# ロータリーバルブ

## 廃プラスチック類の減容とリサイクル

薄物搬送時のかじりおよびかみ込みを解消するための独特の構造です。

他にも搬送機器としてスクルーコンベア、バケットコンベア、定量供給装置等薄物を対象とした独創的な装置や各種洗浄装置も設計・製作いたします。



### サイクロン

薄物の捕集、分離にすぐれた性能を発揮する構造です。



### バグフィルター

高圧用、微粉末捕集用もありコンパクトな構造です。

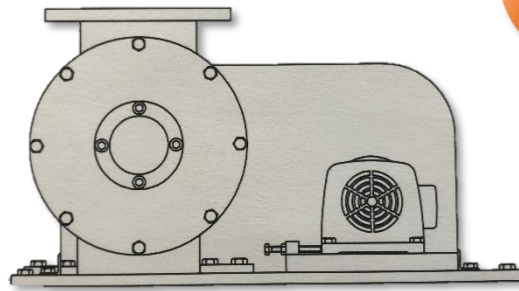


### 送風機

吸引式、吸引圧送式、ステンレス仕様等、各機種があります。

### ロータリーバルブ 200型

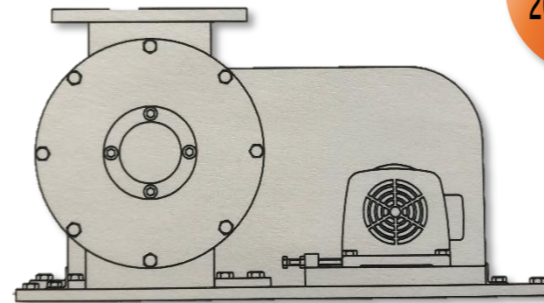
動力  
200V 0.4kw



■搬送能力 150kg/h (PET0.2mm φ8)  
■主要寸法 W500×L650×H330 ■動力 0.4kw 1/50

### ロータリーバルブ 250型

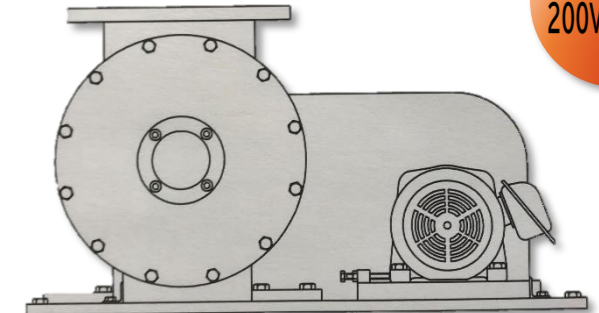
動力  
200V 0.4kw



■搬送能力 400kg/h (PET0.2mm φ8)  
■主要寸法 W550×L750×H395 ■動力 0.4kw 1/50

### ロータリーバルブ 300型

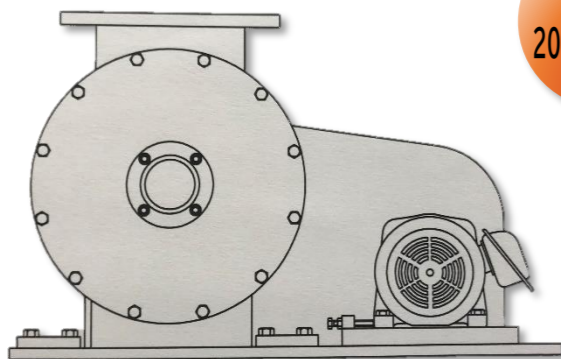
動力  
200V 0.75kw



■搬送能力 600kg/h (PET0.2mm φ8)  
■主要寸法 W650×L800×H450 ■動力 0.75kw 1/50

### ロータリーバルブ 350型

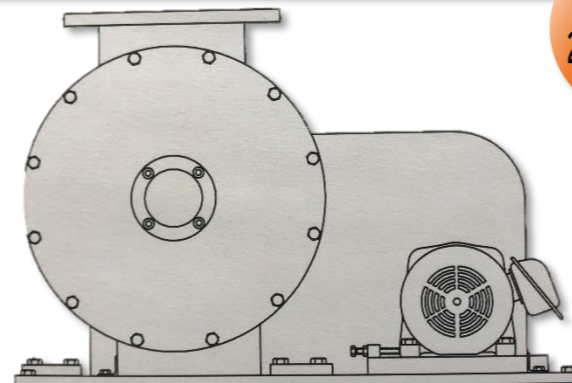
動力  
200V 0.75kw



■搬送能力 1000kg/h (PET0.2mm φ8)  
■主要寸法 W650×L800×H500 ■動力 0.75kw 1/50

### ロータリーバルブ 400型

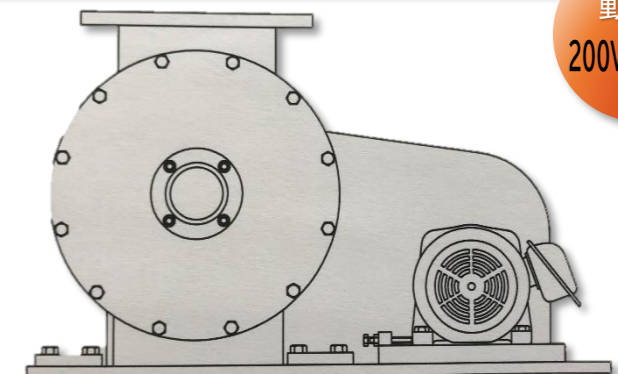
動力  
200V 0.75kw



■搬送能力 1500kg/h (PET0.2mm φ8)  
■主要寸法 W700×L850×H550 ■動力 0.75kw 1/50

### ロータリーバルブ 450型

動力  
200V 0.75kw



■搬送能力 2000kg/h (PET0.2mm φ8)  
■主要寸法 W750×L900×H600 ■動力 0.75kw 1/50