

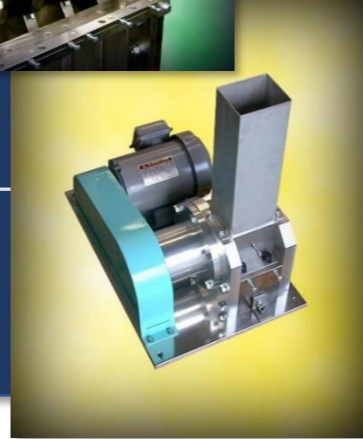
Yoshikoh Products

製品カタログ

# ロータリーカッター



実用新案特許  
第1904682号

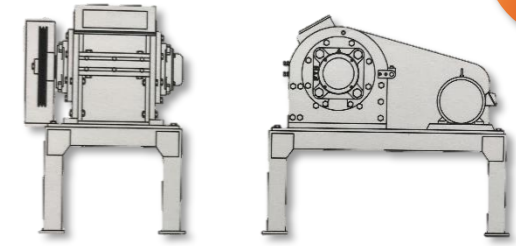


## 廃プラスチック類の減容とリサイクル

本機は、プラスチックシート、フィルム、テープ、ゴム、紙等、薄物(0.005~3mm)の粉碎に優れた性能を発揮します。特にプラスチックフィルム、PET ボトル等の粉碎はシャープな切り口とカールの少ない点に自信を持っております。また、刃物は板刃を使用し、交換や再研磨、微調整の容易さも大きな特徴としております。

## ロータリーカッター 250 型

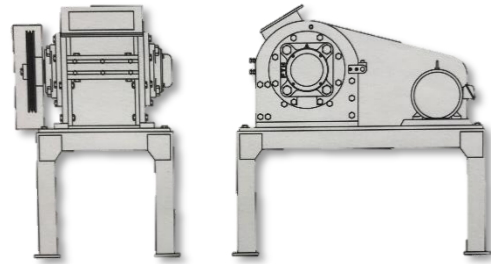
動力  
2.2kw 4P



■搬送能力 45kg/h (PET0.2mm φ6) ■動力 2.2kw 4P  
■主要寸法 W600×L900×H900 ■回転刃 4 枚/固定刃 2 枚

## ロータリーカッター 350 型

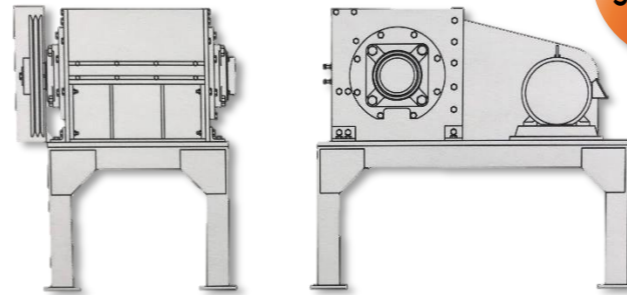
動力  
3.7kw 4P



■搬送能力 65kg/h (PET0.2mm φ6) ■動力 3.7kw 4P  
■主要寸法 W700×L900×H900 ■回転刃 4 枚/固定刃 2 枚

## ロータリーカッター 450 型

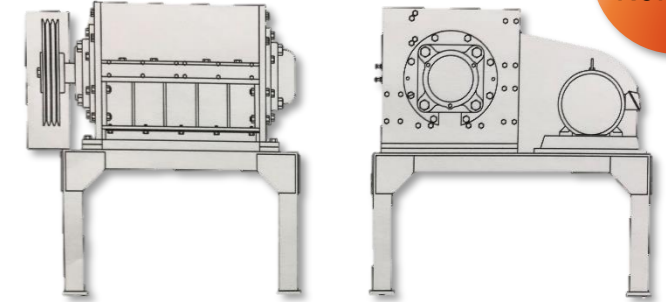
動力  
5.5kw 6P



■搬送能力 135kg/h (PET0.2mm φ6) ■動力 5.5kw 6P  
■主要寸法 W800×L1000×H1000 ■回転刃 4 枚/固定刃 2 枚

## ロータリーカッター 600 型

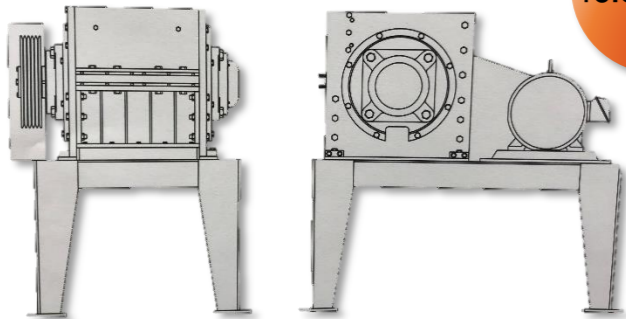
動力  
7.5kw 6P



■搬送能力 225kg/h (PET0.2mm φ6) ■動力 7.5kw 6P  
■主要寸法 W1050×L1100×H1100 ■回転刃 4 枚/固定刃 2 枚

## ロータリーカッター 600-50 型

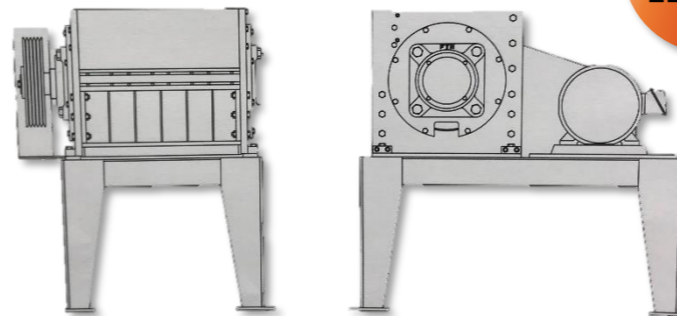
動力  
18.5~22kw  
6P



■搬送能力 360kg/h (PET0.2mm φ6) ■動力 18.5~22kw 6P  
■主要寸法 W1200×L1600×H1500 ■回転刃 8 枚/固定刃 2 枚

## ロータリーカッター 800 型

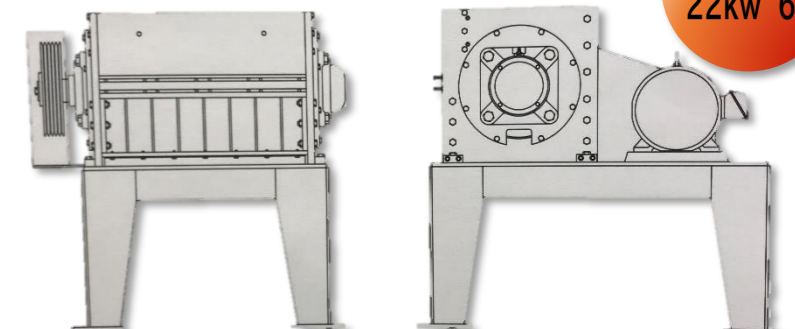
動力  
22kw 6P



■搬送能力 500kg/h (PET0.2mm φ6) ■動力 22kw 6P  
■主要寸法 W1400×L1600×H1600 ■回転刃 8 枚/固定刃 2 枚

## ロータリーカッター 1000 型

動力  
22kw 6P



■搬送能力 630kg/h (PET0.2mm φ6) ■動力 22kw 6P  
■主要寸法 W1600×L1600×H1700 ■回転刃 8 枚/固定刃 2 枚